

TSA160NT – TSA162

DE Zusatzanschlussplan


Türsteuerung DCU5
für automatische Drehtüren, mit
Federkraft schließend
2-flg. Antriebe, TSA160 NT am
Gangflügel, TSA162 am Standflügel

Inhaltsverzeichnis

1	Symbole und Darstellungsmittel	2
2	Hinweise	2
3	Gültigkeit	2
4	Steuerung TSA162	3
5	Ansteuerung und Sicherheitssensor	3
5.1	Ansteuerung.....	3
5.2	Anwesenheitssensor AIR16	4
6	Endschalter	5
6.1	Offenlage, Wandausblendung SIO	5
6.2	Schließlage Standflügel	5
7	Motor, Magnetventil.....	6
8	Netzanschluss	6
9	Rauchschtzentrale an TSA160NT - TSA162 ZR	7

1 Symbole und Darstellungsmittel

Um die korrekte Bedienung zu verdeutlichen, sind wichtige Informationen und technische Hinweise besonders herausgestellt.

Symbol	Bedeutung
▶	Symbol für eine Handlung: Hier müssen Sie etwas tun. ▶ Halten Sie bei mehreren Handlungsschritten die Reihenfolge ein.
	nicht konform zu DIN 18650 Symbol in einer Tabelle bzw. zu einer Information zu Sicherheitssensoren.

2 Hinweise

- Dieser Anschlussplan gilt ergänzend zum Anschlussplan DCU5, Mat. Nr. 120062.
- Der Antrieb TSA162 wird zur Steuerung des Standflügels einer 2-flg. Drehtür verwendet. Am Gangflügel muss der Antrieb TSA160 NT montiert sein. Die Kombination mit den Antrieben TSA160NT F oder TSA160NT Invers am Gangflügel ist nicht möglich.
- Die Kombination TSA160NT - TSA162 ist nicht geprüft nach DIN 18650.
- Die Inbetriebnahme der Steuerung DCU5 des Gangflügels erfolgt mit den Tasten S1 und S2.
- Als externe Programmschalter werden die Programmschalter MPS bzw. MPS-ST verwendet.
- Die Programmschalter TPS und DPS können nicht verwendet werden.
- Die Funktion Stop steht nicht zur Verfügung.



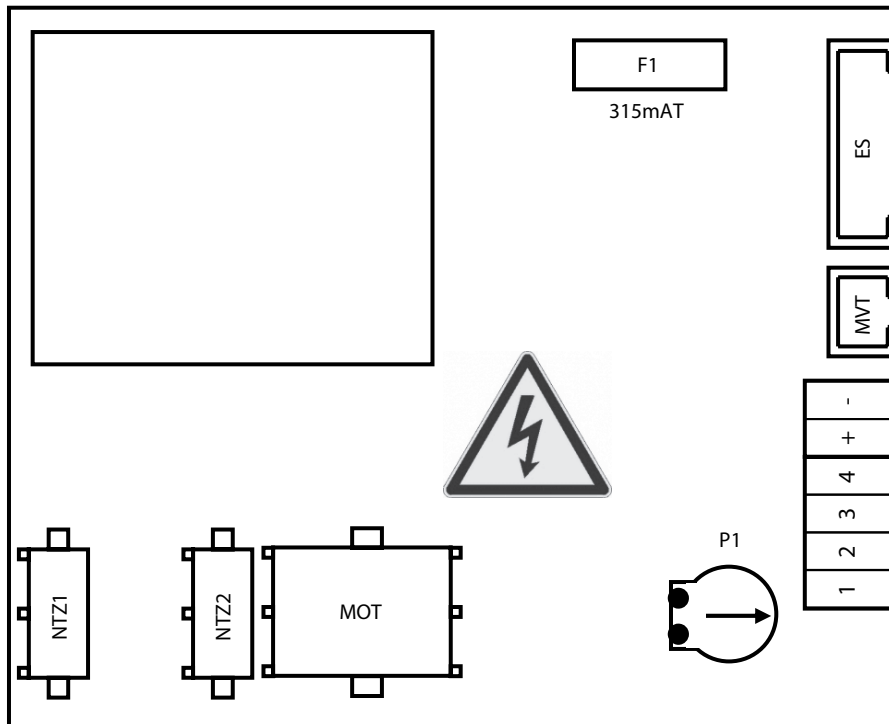
3 Gültigkeit

Gültig für Antriebe ab:

- Software Version DCU5 V2.1
- Hardware Revision DCU500 Rev B
- Hardware Revision TSA162 Rev A

4 Steuerung TSA162

- Steuerung TSA162, Mat. Nr. 70014
- F1: 24 V, 315 mA T, 5 × 20 mm
- P1: Ansteuerverzögerung 0 s ... 4,5 s
- Die Ansteuerverzögerung wird von der Steuerung DCU5 des Gangflügels bestimmt.
- ▶ Das Potentiometer auf Linksanschlag stellen (0 s).
- Maximal zulässige Stromentnahme: 120 mA



5 Ansteuerung und Sicherheitssensor

Bezüglich der Anzahl der Sensoren ist die maximal zulässige Stromentnahme der jeweiligen Steuerung zu beachten.

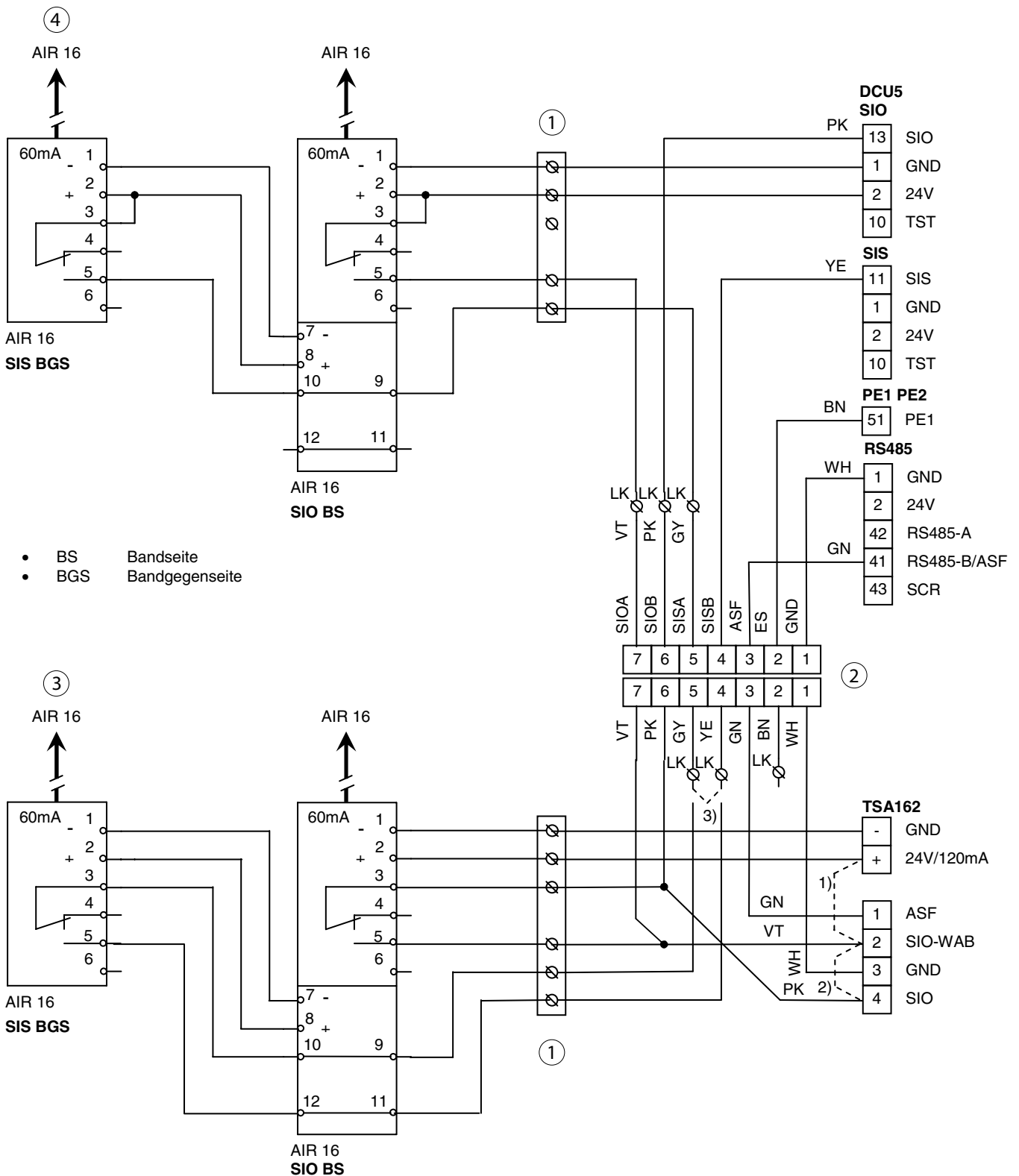
5.1 Ansteuerung

Die Ansteuerung des Standflügels erfolgt durch die Steuerung DCU5 über das Signal ASF.

- ▶ Parameter 1 - EF der DCU5 auf 03 stellen.

5.2 Anwesenheitssensor AIR16

Konfiguration des AIR16-Moduls: Hintergrundausbldung (HAB), dunkelschaltend (D).



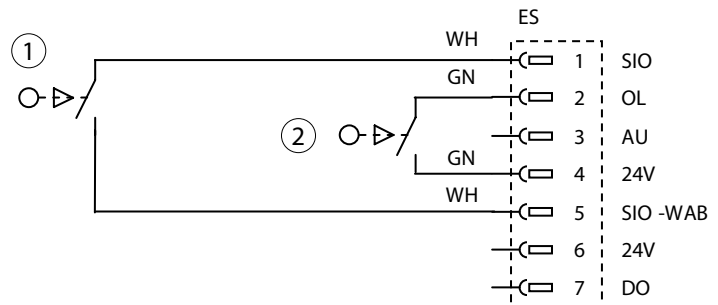
- 1 Türübergangskabel
- 2 Klemmleiste Zwischenhaube
- 3 Standflügel (TSA162)
- 4 Gangflügel (DCU5)

- 1) Brücke + (24V/120mA) – 2 (SIO-WAB) entfernen
- 2) Bei Anschluss eines SIO an die Steuerung TSA162 Brücke 2-4 entfernen.
- 3) Für Betrieb ohne SIS am Standflügel Brücke LK (GY) – LK (YE) anbringen.

6 Endschalter

6.1 Offenlage, Wandausblendung SIO

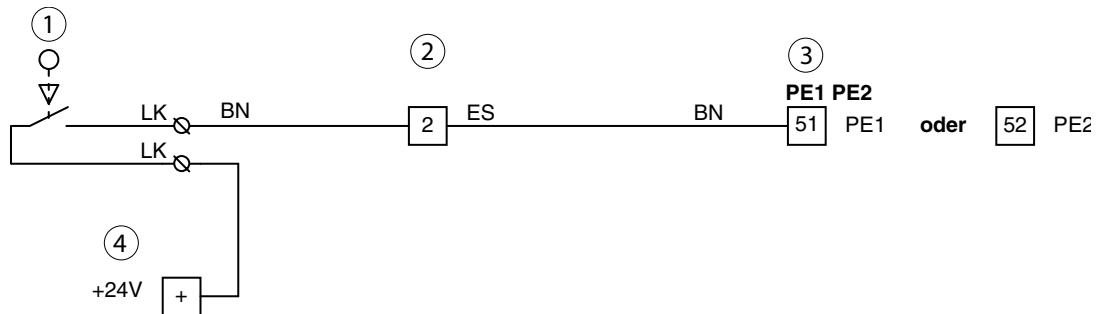
- 1 Gelbe Nocke: Wandausblendung SIO
- 2 Blaue Nocke: Offenlage



- ▶ Blaue Nocke so einstellen, dass der Endschalter in der Offenlage der Tür betätigt ist. Falls die Tür beim Öffnen gegen eine Wand läuft:
- ▶ Gelbe Nocke so einstellen, dass der SIO vor Erfassung der Wand ausgeblendet wird.
- Die gelbe Nocke kann zur Überwachung der Schließlage verwendet werden, falls die Funktion Wandausblendung nicht benötigt wird (siehe Schließlage Standflügel).

6.2 Schließlage Standflügel

- Zusatznockenschalter, Mat. Nr. 71154
- Schließfolgeregelung auf Basis der Überwachung der Schließlage des Standflügels ist ab Software Version DCU5 V2.1 möglich. Für Software Version kleiner als V2.1 und Antrieb ohne integrierte mechanische Schließfolgeregelung erfolgt die Schließfolgeregelung zeitgesteuert.
- Bei nicht geschlossenem Türflügel ist der Kontakt geschlossen und am Eingang PE der Gangflügelsteuerung liegen 24 V. Der Gangflügel schließt, wenn der Standflügel die Schließlage erreicht hat.
- ▶ Parameter 12 - E1 bzw. 13 - E2 der DCU5 auf 06 setzen.

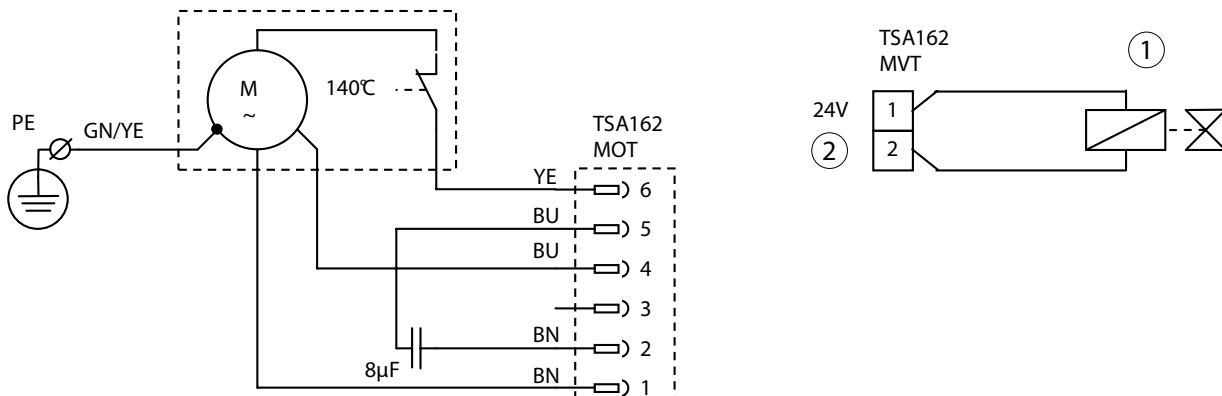


- | | |
|-------------------------------------|----------------------|
| 1 Zusatznockenschalter Schließlage | 3 Gangflügel DCU5 |
| 2 Klemmleiste Zwischenhaubenbausatz | 4 Standflügel TSA162 |

7 Motor, Magnetventil

1~ Motor, 220–230 V, 1,10 A, 50 Hz

cos phi 0,98, 0,125 kW, S2-6 Min., WSK 140 °C, C 8µF, 400 V DB, IP44, EN60034

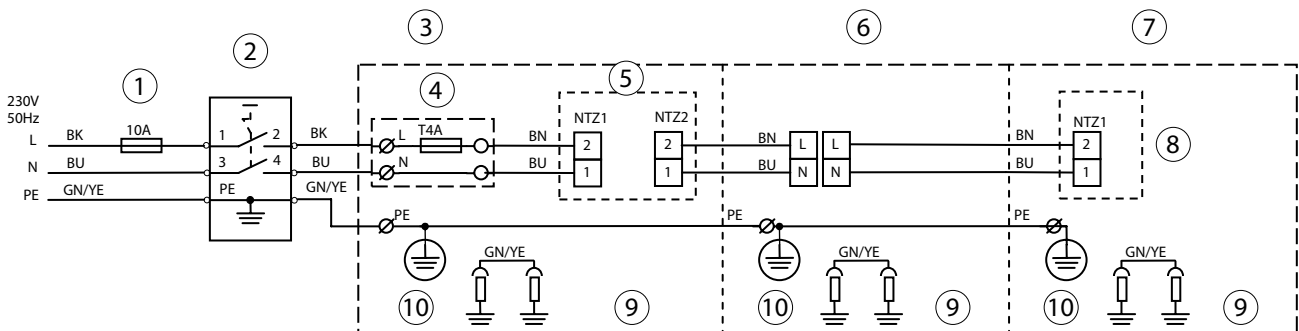


1 Magnetventil 24 V/160 mA

2 Magnetventil

8 Netzanschluss

Antriebsnennleistung 2 x 300 W

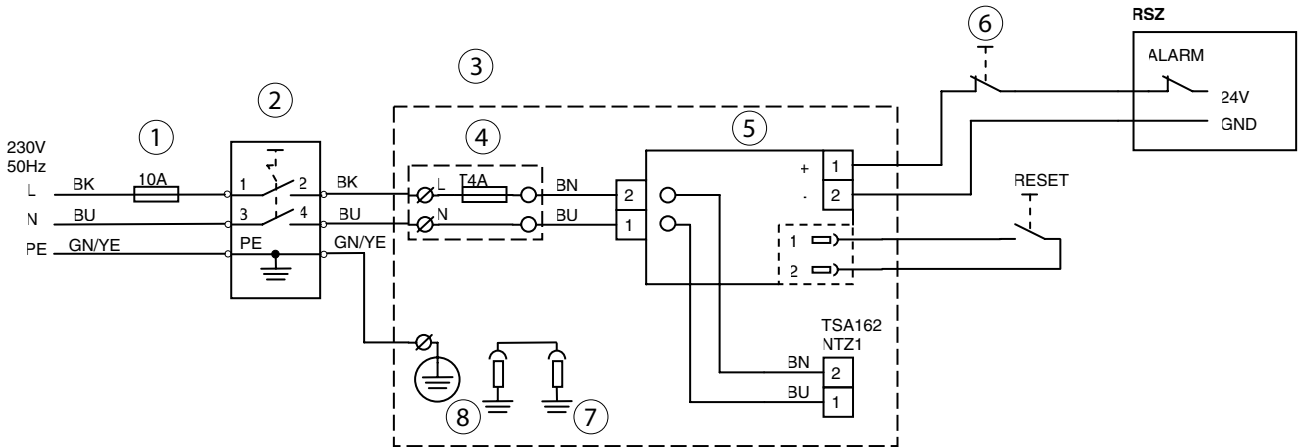


- 1 Netzsicherung bauseits
- 2 Hauptschalter (bauseits)
- 3 Standflügelantrieb TSA162
- 4 Sicherungsklemmleiste
- 5 Steuerung TSA162

- 6 Zwischenhaubenbausatz
- 7 Gangflügelantrieb TSA160NT
- 8 Steuerung DCU5
- 9 Antriebshaube
- 10 Grundplatte

9 Rauchschaltzentrale an TSA160NT - TSA162 ZR

- Zubehör TSA160 ZR, Mat. Nr. 26928
- Der Antrieb besitzt keine Zulassung für die Anwendung im Brandschutzbereich.
- ▶ Montage- und Betriebsanleitung der Rauchschaltzentrale beachten.
- Bei Brandalarm bzw. Stromausfall werden Türöffner und Motor von der Steuerung getrennt. TSA160NT-TSA162 ZR schließt mittels Federkraft. Bei 2-flg. Türen schließen beide Flügel.
- ▶ Nach dem Netzeinschalten muss der Reset Taster betätigt werden.
- Die Netzabschaltplatine belastet die Rauchschaltzentrale mit ca. 25 mA.



- | | | | |
|---|------------------------------|---|-----------------------------------|
| 1 | Netzsicherung bauseits | 5 | ZR Netz-Abschaltplatine |
| 2 | Hauptschalter bauseits | 6 | Unterbrechertaster TÜR SCHLIESSEN |
| 3 | Standflügelantrieb TSA162 ZR | 7 | Antriebshaube |
| 4 | Sicherungsklemmleiste | 8 | Grundplatte |

Germany

GEZE Sonderkonstruktionen GmbH
Planken 1
97944 Boxberg-Schweigern
Tel. +49 (0) 7930-9294-0
Fax +49 (0) 7930-9294-10
E-Mail: sk.de@geze.com

Germany

GEZE GmbH
Niederlassung Nord/Ost
Bühningstraße 8
13086 Berlin (Weissensee)
Tel. +49 (0) 30-47 89 90-0
Fax +49 (0) 30-47 89 90-17
E-Mail: berlin.de@geze.com

Germany

GEZE GmbH
Niederlassung West
Nordsternstraße 65
45329 Essen
Tel. +49 (0) 201-83082-0
Fax +49 (0) 201-83082-20
E-Mail: essen.de@geze.com

Germany

GEZE GmbH
Niederlassung Mitte
Adenauerallee 2
61440 Oberursel (b. Frankfurt)
Tel. +49 (0) 6171-63610-0
Fax +49 (0) 6171-63610-1
E-Mail: frankfurt.de@geze.com

Germany

GEZE GmbH
Niederlassung Süd
Reinhold-Vöster-Straße 21-29
71229 Leonberg
Tel. +49 (0) 7152-203-594
Fax +49 (0) 7152-203-438
E-Mail: leonberg.de@geze.com

Germany

GEZE Service GmbH
Reinhold-Vöster-Straße 25
71229 Leonberg
Tel. +49 (0) 7152-9233-0
Fax +49 (0) 7152-9233-60
E-Mail: service-info.de@geze.com

Germany

GEZE Service GmbH
Niederlassung Berlin
Bühningstraße 8
13086 Berlin (Weissensee)
Tel. +49 (0) 30-470217-30
Fax +49 (0) 30-470217-33
E-Mail: service-info.de@geze.com

Austria

GEZE Austria GmbH
Mayrwiesstraße 12
5300 Hallwang b. Salzburg
Tel. +43-(0)662-663142
Fax +43-(0)662-663142-15
E-Mail: austria.at@geze.com

Baltic States

GEZE GmbH Baltic States office
Dzelzavas iela 120 S
1021 Riga
Tel. +371 (0) 67 89 60 35
Fax +371 (0) 67 89 60 36
E-Mail: office-latvia@geze.com

GEZE GmbH

P.O.Box 1363
Reinhold-Vöster-Straße 21-29
71229 Leonberg
Germany

Benelux

GEZE Benelux B.V.
Leemkuil 1
Industrieterrein Kapelbeemd
5626 EA Eindhoven
Tel. +31-(0)40-26290-80
Fax +31-(0)40-26 290-85
E-Mail: benelux.nl@geze.com

Bulgaria

GEZE Bulgaria - Trade
Representative Office
61 Pirinski Prohod, entrance „B“,
4th floor, office 5,
1680 Sofia
Tel. +359 (0) 24 70 43 73
Fax +359 (0) 24 70 62 62
E-Mail: office-bulgaria@geze.com

China

GEZE Industries (Tianjin) Co., Ltd.
Shuangchunzhong Road
Beichen Economic Development
Area (BEDA)
Tianjin 300400, P.R. China
Tel. +86(0)22-26973995-0
Fax +86(0)22-26972702
E-Mail: Sales-info@geze.com.cn

China

GEZE Industries (Tianjin) Co., Ltd.
Branch Office Shanghai
Unit 25N, Cross Region Plaza
No. 899, Ling Ling Road,
XuHui District
200030 Shanghai, P.R. China
Tel. +86 (0)21-523 40 960
Fax +86 (0)21-644 72 007
E-Mail: chinasales@geze.com.cn

China

GEZE Industries (Tianjin) Co., Ltd.
Branch Office Guangzhou
Room 17C3
Everbright Bank Building, No.689
Tian He Bei Road
510630 Guangzhou, P.R. China
Tel. +86(0)20-38731842
Fax +86(0)20-38731834
E-Mail: chinasales@geze.com.cn

China

GEZE Industries (Tianjin) Co., Ltd.
Branch Office Beijing
Room 1001, Tower D
Sanlitun SOHO
No. 8, Gongti North Road,
Chaoyang District,
100027 Beijing, P.R.China
Tel. +86-(0)10-5935 9300
Fax +86-(0)10-5935 9322
E-Mail: chinasales@geze.com.cn

China

GEZE Industries (Tianjin) Co., Ltd.
Branch Office Singapore
21, Bukit Batok Crescent,
Singapore 658065
Tel. +65-6846 1338
Fax +65-6846 9353
E-Mail: gezesea@geze.com.sg

France

GEZE France S.A.R.L.
ZAC de l'Orme Rond
RN 19
77170 Servon
Tel. +33-(0)1-606260-70
Fax +33-(0)1-606260-71
E-Mail: france.fr@geze.com

Tel.: 0049 7152 203-0
Fax.: 0049 7152 203-310
www.geze.com

Hungary

GEZE Hungary Kft.
Bartók Béla út 105-113.
Budapest
H-1115
Tel. +36 (1) 481 4670
Fax +36 (1) 481 4671
E-Mail: office-hungary@geze.com

Iberia

GEZE Iberia S.R.L.
Pol. Ind. El Pla
C/Comerc, 2-22, Nave 12
08980 Sant Feliu de Llobregat
(Barcelona)
Tel. +34(0)9-02194036
Fax +34(0)9-02194035
E-Mail: info@geze.es

India

GEZE India Private Ltd.
MF2 & 3, Guindy Industrial Estate
Ekkattuthangal
Chennai - 600 097
Tamilnadu
Tel. +91 (0) 44 30 61 69 00
Fax +91 (0) 44 30 61 69 01
E-Mail: office-india@geze.com

Italy

GEZE Italia Srl
Via Giotto, 4
20040 Cambiagio (MI)
Tel. +3902950695-11
Fax +3902950695-33
E-Mail: italia.it@geze.com

Italy

GEZE Engineering Roma Srl
Via Lucrezia Romana, 91
00178 Roma
Tel. +3906-7265311
Fax +3906-72653136
E-Mail: roma@geze.biz

Kazakhstan

GEZE Central Asia
050061, Almaty, Kazakhstan
Rayimbek ave. 348, A, office 310
Tel. +7 (0) 72 72 44 78 03
Fax +7 (0) 72 72 44 78 03
E-Mail: office-kazakhstan@geze.com

Poland

GEZE Polska Sp.z o.o.
ul. Annopol 21
03-236 Warszawa
Tel. +48 (0)22 440 4 440
Fax +48 (0)22 440 4 400
E-Mail: geze.pl@geze.com

Romania

GEZE Romania S.R.L.
IRIDE Business Park
Building nr. 10, level 2
Str. Dimitrie Pompei nr. 9-9a
RO-020335 Bucharest, sector 2
Tel. +40 (0) 316 201 257
Fax +40 (0) 316 201 258
E-Mail: office-romania@geze.com

Russian Federation

GEZE GmbH Representative
Office Russia
Kolodessnij pereulok3, str. 25
Office Nr. 5201-5203
107076 Moskau
Tel. +7 (0) 49 55 89 90 52
Fax +7 (0) 49 55 89 90 51
E-Mail: office-russia@geze.com

Scandinavia

GEZE Scandinavia AB
Mallslingan 10
Box 7060
18711 Täby, Sweden
Tel. +46(0)8-7323-400
Fax +46(0)8-7323-499
E-Mail: sverige.se@geze.com

Scandinavia

GEZE Norway
Industriveien 34 B
2072 Dal
Tel. +47(0)639-57200
Fax +47(0)639-57173
E-Mail: norge.se@geze.com

Scandinavia

GEZE Finland
Postbox 20
15871 Hollola
Tel. +358(0)10-4005100
Fax +358(0)10-4005120
E-Mail: finland.se@geze.com

Scandinavia

GEZE Denmark
Høje Taastrup Boulevard 53
2630 Taastrup
Tel. +45(0)46-323324
Fax +45(0)46-323326
E-Mail: danmark.se@geze.com

South Africa

DCLSA Distributors (Pty) Ltd.
118 Richards Drive, Midrand,
Halfway House Ext. 111
P.O. Box 7934
Midrand 1685
Tel. +27(0)113158286
Fax +27(0)113158261
E-Mail: info@dclsa.co.za

Switzerland

GEZE Schweiz AG
Bodenackerstrasse 79
4657 Dulliken
Tel. +41-(0)62-2855400
Fax +41-(0)62-2855401
E-Mail: schweiz.ch@geze.com

Turkey

GEZE GmbH Türkiye - İstanbul
İrtibat Bürosu
Ataşehir Bulvarı, Ata 2/3
Plaza Kat: 9 D: 84 Ataşehir
Kadıköy / İstanbul
Tel. +90 (0) 21 64 55 43 15
Fax +90 (0) 21 64 55 82 15
E-Mail: office-turkey@geze.com

Ukraine

Repräsentanz GEZE GmbH Ukraine
ul. Vikentiya Hvoyki, 21,
office 151
04080 Kiev
Tel. +38 (0) 44 49 97 725
Fax +38 (0) 44 49 97 725
E-Mail: office-ukraine@geze.com

United Arab Emirates/GCC

GEZE Middle East
P.O. Box 17903
Jebel Ali Free Zone
Dubai
Tel. +971(0)4-8833112
Fax +971(0)4-8833240
E-Mail: geze@emirates.net.ae

United Kingdom

GEZE UK Ltd.
Blenheim Way
Fradley Park
Lichfield
Staffordshire WS13 8SY
Tel. +44(0)1543443000
Fax +44(0)1543443001
E-Mail: info.uk@geze.com



127782-01

